

GROVE

by **Manitowoc**

TABLAS DE CARGA RT890E

85% DE ESTABILIDAD

280038

NÚMERO DE SERIE

CONTENIDO

NOTAS GENERALES	4
INFORMACIÓN DE REDUCCIÓN DE PESO / CABLE / IZADOR.....	5
DIAGRAMAS DE ZONA DE ELEVACIÓN.....	6
DIAGRAMA DE ALCANCE	7
DIAGRAMA DE ALCANCE CON EXTENSION + UNA INSERTO	8
DIAGRAMA DE ALCANCE CON EXTENSION + DOS INSERTOS.....	9
PORCENTAJE DE EXTENSIÓN DE LA PLUMA PARA MODE A Y B	10

MODE A

SOBRE ESTABILIZADORES TOTALMENTE EXTENDIDOS	11
SOBRE ESTABILIZADORES EXTENDIDOS AL 50%	12
SOBRE ESTABILIZADORES EXTENDIDOS AL 0% (completamente retraídos)	13
SOBRE NEUMÁTICOS.....	14-15

MODE B

SOBRE ESTABILIZADORES TOTALMENTE EXTENDIDOS

PLUMA PRINCIPAL.....	16
EXTENSIÓN.....	17
EXTENSION CON INSERTOS	18

SOBRE ESTABILIZADORES EXTENDIDOS AL 50%

PLUMA PRINCIPAL.....	19
EXTENSIÓN.....	20

SOBRE ESTABILIZADORES EXTENDIDOS AL 0%

PLUMA PRINCIPAL.....	21
----------------------	----

INFORMACIÓN DE INFLADO DE NEUMÁTICOS	22
--	----

NOTAS SOBRE LAS CAPACIDADES DE CARGA

GENERALIDADES:

1. Las cargas nominales mostradas en las tablas de capacidad de carga corresponden a esta máquina según fue fabricada y equipada originalmente. Las modificaciones de la máquina y el uso de equipo opcional distinto al especificado pueden provocar una reducción de la capacidad.
2. El equipo de construcción puede ser peligroso si se lo maneja o mantiene de modo incorrecto. El uso y mantenimiento de esta máquina deben ser conformes a la información del Manual del operador y de seguridad, el Manual de servicio y el Manual de piezas proporcionados con la máquina. Si se extravían los manuales, pida repuestos al fabricante a través de su distribuidor.
3. El operador y el personal asociado con la máquina deben familiarizarse totalmente con las normas de seguridad nacionales (ASME /ANSI) para grúas.

PREPARACIÓN:

1. La máquina debe estar nivelada y colocada sobre una superficie de apoyo firme. Según la naturaleza de la superficie de apoyo, podría ser necesario colocar soportes estructurales bajo los flotadores de los estabilizadores o bajo los neumáticos para distribuir el peso sobre una mayor superficie de apoyo.
2. Para trabajos sobre estabilizadores, todos los estabilizadores deben estar extendidos correctamente y los neumáticos sin soportar carga de la grúa, antes de accionar la pluma o elevar cargas.
3. Si la máquina está equipada con un estabilizador delantero central, el estabilizador delantero debe ajustarse conforme a las instrucciones del Manual del operador y de seguridad.
4. Si la máquina está equipada con un contrapeso retirable y/o extensible, se debe instalar y extender totalmente el contrapeso adecuado antes y durante el funcionamiento.
5. Si el fabricante aprueba el uso de una grúa para levantamiento sobre los neumáticos, los neumáticos deben estar inflados a la presión recomendada antes de elevar cargas sobre neumáticos.
6. Con determinadas combinaciones de pluma y aparejo de malacate, es posible que no se alcance la máxima capacidad con la longitud estándar de los cables.
7. A no ser que el fabricante de la grúa lo autorice, no propulse la máquina con la extensión de la pluma o el plumín instalado. Consulte el Manual del operador y de seguridad para más información sobre el desplazamiento en el sitio de trabajo.

FUNCIONAMIENTO:

1. No se deberán exceder los valores de cargas y radios nominales. No intente inclinar la máquina para determinar las cargas permisibles. Para el funcionamiento del cucharón tipo almeja, tenazas, imán o para hormigón, el peso del componente y la carga no debe exceder de 80% de las capacidades de elevación nominales.
2. Todas las cargas nominales han sido probadas y cumplen los requisitos de la norma SAE J1063 – Estructuras de grúas con pluma apoyada en voladizo – Método de prueba y no exceden el 85% de la carga de vuelco sobre estabilizadores totalmente extendidos, y DIN15019.2 (carga de prueba = $1,25P + 0,1A$) sobre estabilizadores 50% y 0% extendidos (totalmente retraídos). 0,1A representa un décimo (0,10) del peso total de la pluma reducido al extremo de la pluma.
3. Las cargas nominales incluyen el peso del aparejo de gancho, eslingas y dispositivos de elevación auxiliares, y sus pesos deben ser restados de las capacidades nominales indicadas para obtener la carga neta a ser elevada. Cuando se usan más que el mínimo de secciones de cable requeridas para elevar la carga, se deberá considerar el peso adicional de cable según lo medido desde las poleas inferiores de la punta de la pluma principal como parte de la carga a ser elevada. Cuando el aparejo de gancho y la bola se enhebran, se deberá considerar como parte de la carga el dispositivo de elevación NO utilizado, incluyendo el cable según lo medido desde la(s) polea(s) inferior(es) de la punta que está soportando el dispositivo no utilizado.
4. Las cargas nominales se basan en cargas libremente suspendidas. No se debe hacer ningú intento de mover una carga horizontalmente en el suelo en ningún sentido.
5. La velocidad máxima del viento en servicio es 32 km/h. Cuando la velocidad del viento es superior a 32 km/h, se debe reducir debidamente las cargas nominales y los largos de pluma. Cuando la velocidad del viento es superior a 48 km/h, las máquinas que no están en servicio deben tener la pluma principal retraída y bajada con el freno de giro aplicado.
6. Las cargas nominales son para servicio de grúas elevadoras solamente.
7. No trabaje a un radio o largo de la pluma para el que no aparecen capacidades en la lista. En esas posiciones, la máquina se puede volcar sin carga en el gancho.
8. La carga máxima que se puede telescopizar no puede definirse debido a las variaciones en las cargas y al mantenimiento de la grúa, pero es seguro intentar la retracción y la extensión de la pluma dentro de los límites indicados en la tabla de capacidades.
9. Si el largo de la pluma y/o el radio de elevación se encuentra entre los valores indicados en la tabla, utilice la carga más pequeña mostrada para ya sea el radio superior siguiente, o utilice el valor superior o inferior siguiente de largo de la pluma.
10. Para un funcionamiento seguro, el usuario deberá incluir tolerancias para las condiciones de su trabajo en particular, tales como: suelo blando o irregular, condiciones de desnivel, vientos fuertes, cargas laterales, acción de péndulo, tirones o paradas bruscas de las cargas, condiciones peligrosas, experiencia del personal, elevaciones con dos máquinas (en tándem), propulsión con cargas, cables eléctricos, obstáculos, etc. La tracción lateral sobre la pluma o el plumín es sumamente peligrosa.
11. Cualquiera que sea la configuración de contrapeso y separación del estabilizadores, no se requiere deducir nada de las tablas de la pluma principal para una extensión de pluma estibada.
12. Nunca utilice esta máquina para trasladar a personas a menos que se cumpla con los requerimientos de códigos de seguridad y normativas locales, estatales y nacionales vigentes para ello.
13. Siempre mantenga los dispositivos de manejo de carga un mínimo de 107 cm debajo de la cabeza de la pluma.
14. El ángulo de la pluma antes de cargar deberá ser mayor que el ángulo de la pluma cargada para compensar las deflexiones.
15. Las capacidades que se indican encima de la línea gruesa están basadas en la resistencia estructural y no se deberá depender de la inclinación como una limitación de la capacidad.
16. Las capacidades para el largo de pluma de 11,4 m deben elevarse con la pluma totalmente retraída. Si la pluma no está totalmente retraída, las capacidades no deberán exceder las indicadas para el largo de 15,4 m.
17. Cuando se maneja la máquina en el modo "sobre estabilizadores extendidos al 50% (5,3 m de separación), los pasadores de las vigas de los estabilizadores deben estar engranados. Cuando se maneja la máquina en el modo "sobre estabilizadores extendidos al 0% (3,15 m de separación), las vigas de los estabilizadores deben estar totalmente retraídas. Si no se toman estas precauciones se podría ocasionar daño estructural o pérdida de la estabilidad de la máquina.
18. No eleve cargas cuando la pluma está totalmente bajada. El indicador del momento de carga (LMI) detecta presión y no dará y ningún aviso de advertencia o bloqueo. La grúa se puede sobrecargar si el o los cilindros de elevación están totalmente retraídos.
19. **ADVERTENCIA:** Está estrictamente prohibido levantar con la base de extensión de 10,0 m, con el balancín de extensión de 7,0 m derecho o replegado a lo largo del costado de la base de extensión.
20. Al utilizar la extensión de la pluma de 10,0 m - 17,0 m, con o sin los insertos, la pluma principal extenderá como sigue: la sección 2 100%, entonces sección 3 100%, entonces secciona 4 y 5.
21. La carga máxima de base de estabilizador es 55.792 kg.

DEFINICIONES:

1. **Radio de funcionamiento:** La distancia horizontal desde una proyección del eje de rotación a la superficie de apoyo, antes de colocar carga, hasta el centro del cable de elevación vertical o aparejo con la carga suspendida.
2. **Ángulo de pluma cargada** (se indica entre paréntesis en la tabla de capacidades de la pluma principal): es el ángulo entre la sección de base de la pluma y la horizontal, después de elevar la carga nominal al radio nominal con el largo de pluma nominal.
3. **Área de trabajo:** Las superficies cubiertas por un arco circular que se dibuja por encima de la línea central de rotación como se muestra en el diagrama de área de trabajo.
4. **Carga libremente suspendida:** Una carga que pende libremente sin que se le aplique fuerza externa directa, salvo la que le aplica el cable de elevación.
5. **Carga lateral:** Una fuerza aplicada en sentido horizontal a la carga elevada ya sea en el suelo o en el aire.

REDUCCIONES DE PESO PARA DISPOSITIVOS DE MANEJO DE CARGA

EXTENSIÓN DE 10,0 m A 17,0 m DE LA PLUMA	
EXTENSIÓN DE 10,0 m (extendida)	*1.700 kg
EXTENSIÓN DE 17,0 m (extendida)	*3.630 kg
22,0 m (una inserto) Extendida	*4.740 kg
27,0 m (dos insertos) Extendida	*5.900 kg

* Reducción de capacidades de la pluma principal.

(no se requiere deducir nada de las tablas de la pluma principal para una extensión de pluma estibada.)

CABEZA DE LA PLUMA AUXILIAR	60 kg
APAREJOS DE GANCHO Y BOLAS:	
72,6 t, 5 poleas	725 kg+
81,6 t, 5 poleas	590 kg+
9,1 t bola	258 kg+

+ Consulte la placa de capacidad nominal para el peso real.

Cuando se levanta sobre combinaciones con extensión articulada y/o plumín, reste el peso total de todos los dispositivos de manejo de carga enhebrados sobre la punta de pluma principal directamente de la capacidad de la extensión articulada o del plumín.

NOTA: Todos los dispositivos de manejo de carga y los accesorios de la pluma se consideran parte de la carga, por lo tanto, SE DEBEN DEJAR tolerancias adecuadas para sus pesos combinados. Los pesos son para el equipo suministrado por Grove.

INSTALACIÓN Y RETIRO DE CONTRAPESO Y MALACATE AUXILIAR CAPACIDADES NONIMALES DE ELEVACIÓN (EN KILOGRAMOS) SOBRE ESTABILIZADORES 100% EXTENDIDOS - 360°

Radio en Metros	LMI code #0801
	Longitud de pluma principal
	11.4 m*
3	11.794
3,5	11.794
4	11.794
4,5	11.794
5	11.794
6	11.794
7	11.794
8	11.794
9	11.794

* totalmente retraídos

A6-829-103469A

TRACCIÓN DE CABLE E INFORMACIÓN DE ENHEBRADO

MALACATES	ESPECIFICACIONES DEL CABLE	TRACCIÓN DE CABLE PERMISIBLES	SECCIÓN DE CABLE NOMINAL
Principal	¾ pulg. (19mm), Clase 6x37 EIPS, IWRC flexible especial, resistencia mín. a la rotura 26.670 kg	7.620 kg*	183 m
Principal y Auxiliar	¾ pulg. (19mm), Clase 35x7 o resistente a la rotación resistencia mín. a la rotura 38.920 kg	7.620 kg*	185 m

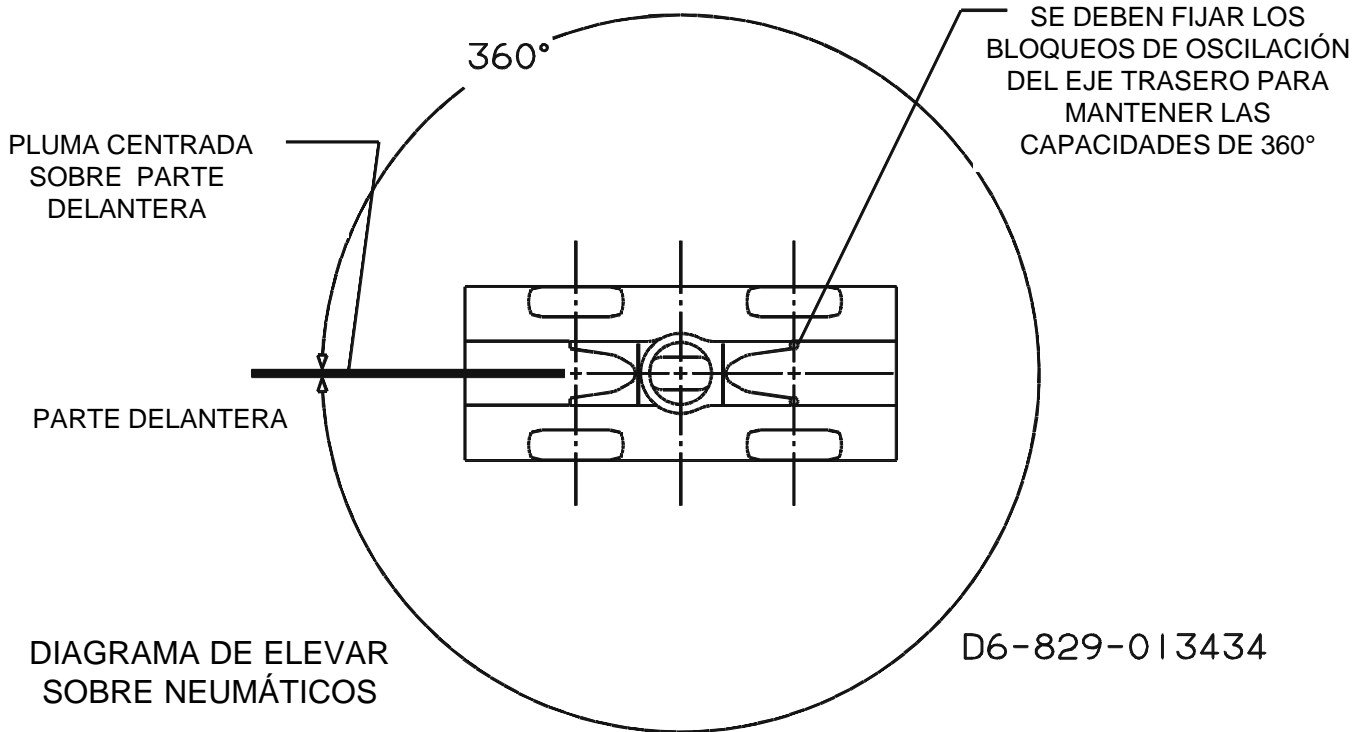
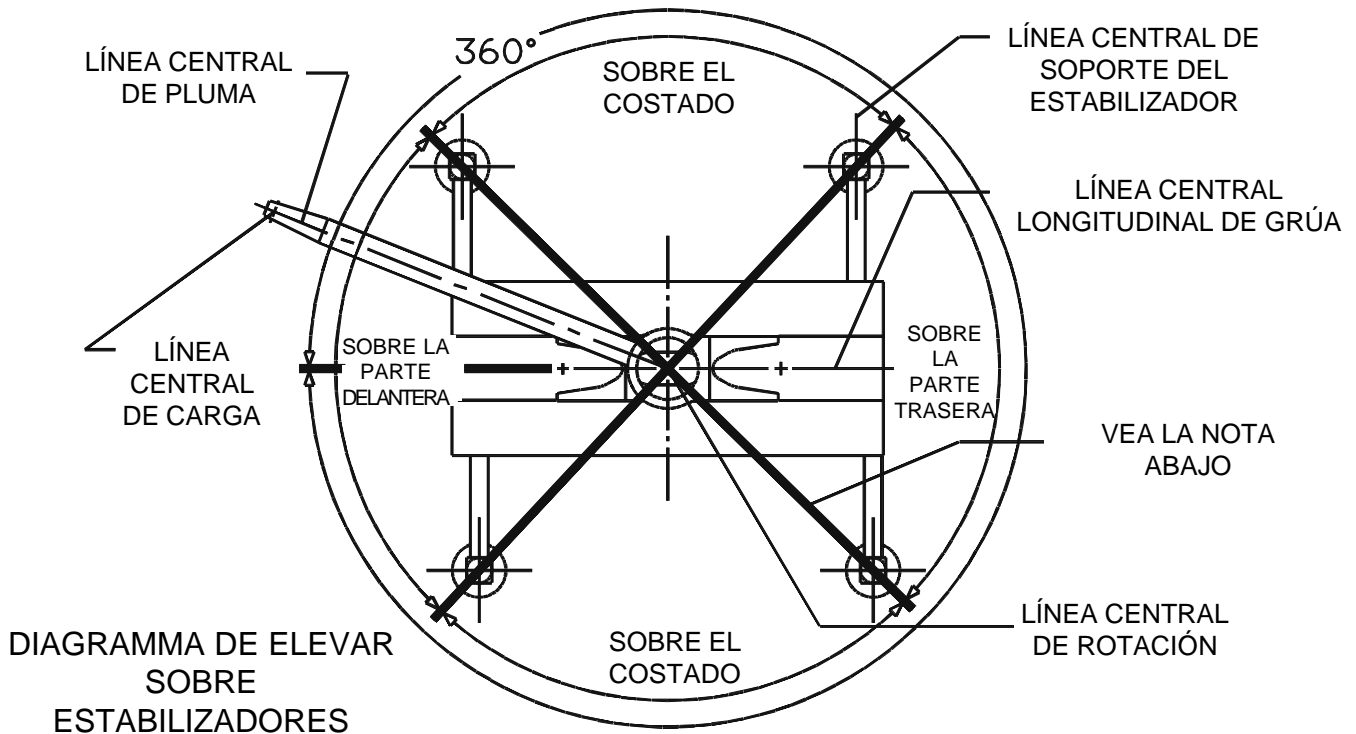
El peso aproximado del cable de 19 mm es 2,2 kg/m

* Con determinadas combinaciones de pluma y aparejo de malacate, es posible que la tracción permisible del cable quede limitada por el rendimiento del malacate. Consulte la tabla de rendimiento del malacate para planificar las elevaciones y para asegurar el rendimiento adecuado del malacate en la capa de cable de tambor requerida.

DESEMPEÑO DEL IZADOR

Capa del cable	Tirada de línea del izador		Capacidad del tambor de cable (m)	
	Izador de dos velocidades			
	Bajo	Alto	Capa	Total
	Kg disponibles*	Kg disponibles*		
1	9.185	4.359	30,8	30,8
2	8.387	3.978	33,5	64,3
3	7.716	3.660	36,6	100,9
4	7.144	3.388	39,3	140,2
5	6.650	3.157	42,4	182,6

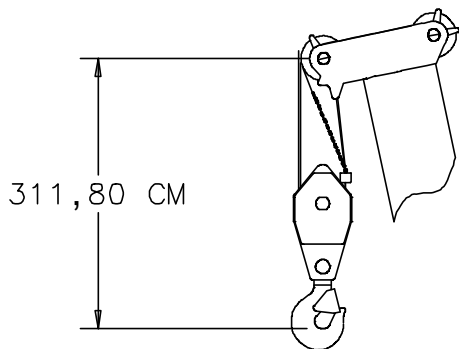
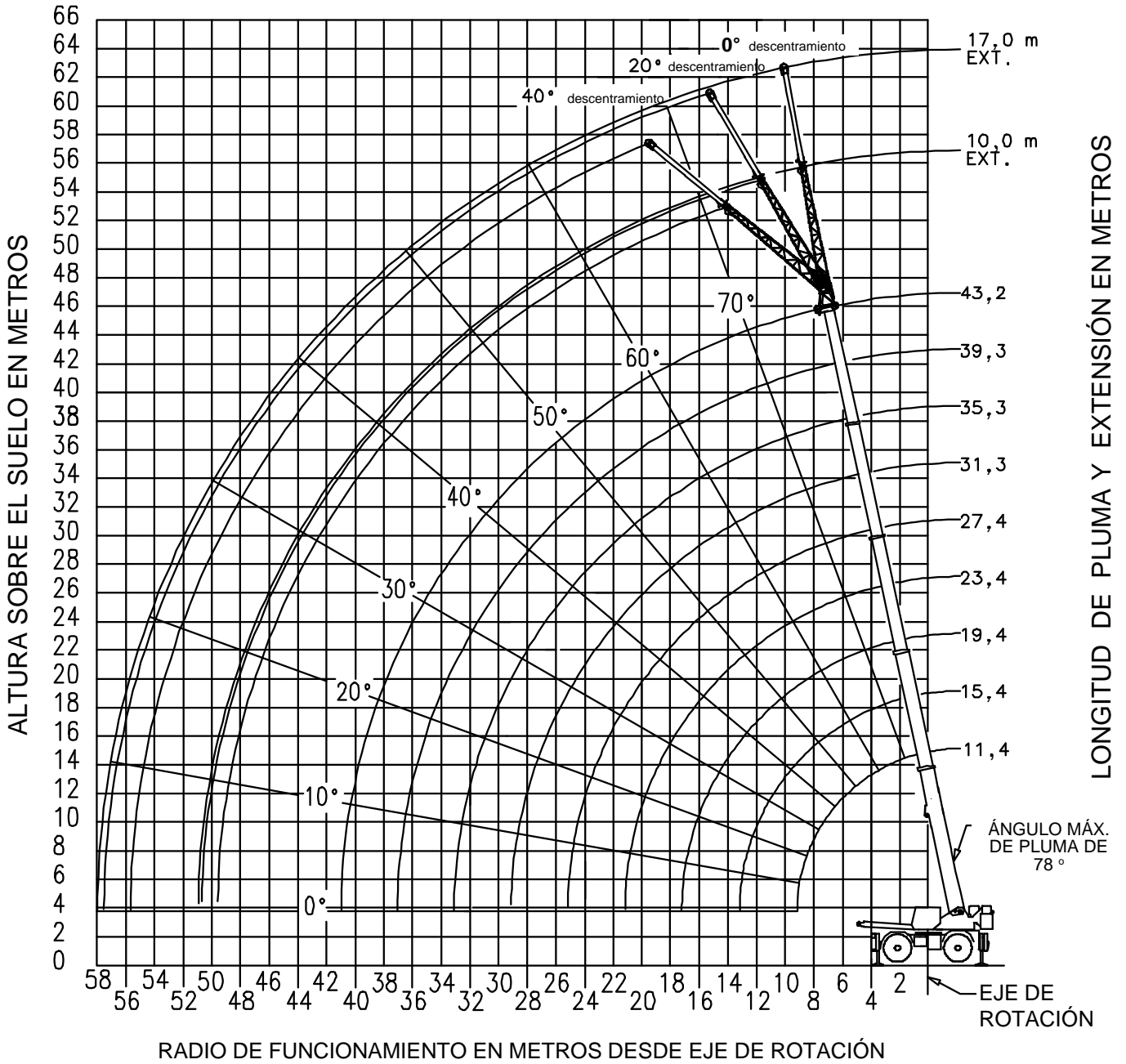
*Capacidad máxima de levantamiento: Clase 35x7 = 7.620 kg
Clase 6x37 = 7.620 kg



LAS LÍNEAS EN NEGRITA DETERMINAN LA POSICIÓN LÍMITADORA DE CUALQUIER CARGA AL TRABAJAR DENTRO DE LAS ZONAS INDICADAS

DIAGRAMMA DE ÁREA DE TRABAJO

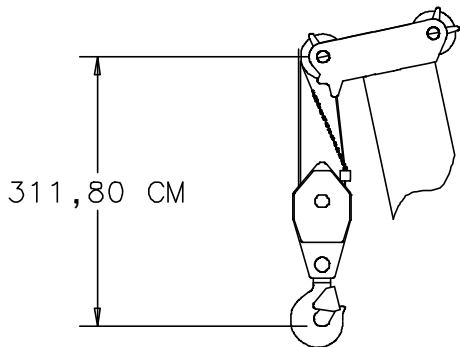
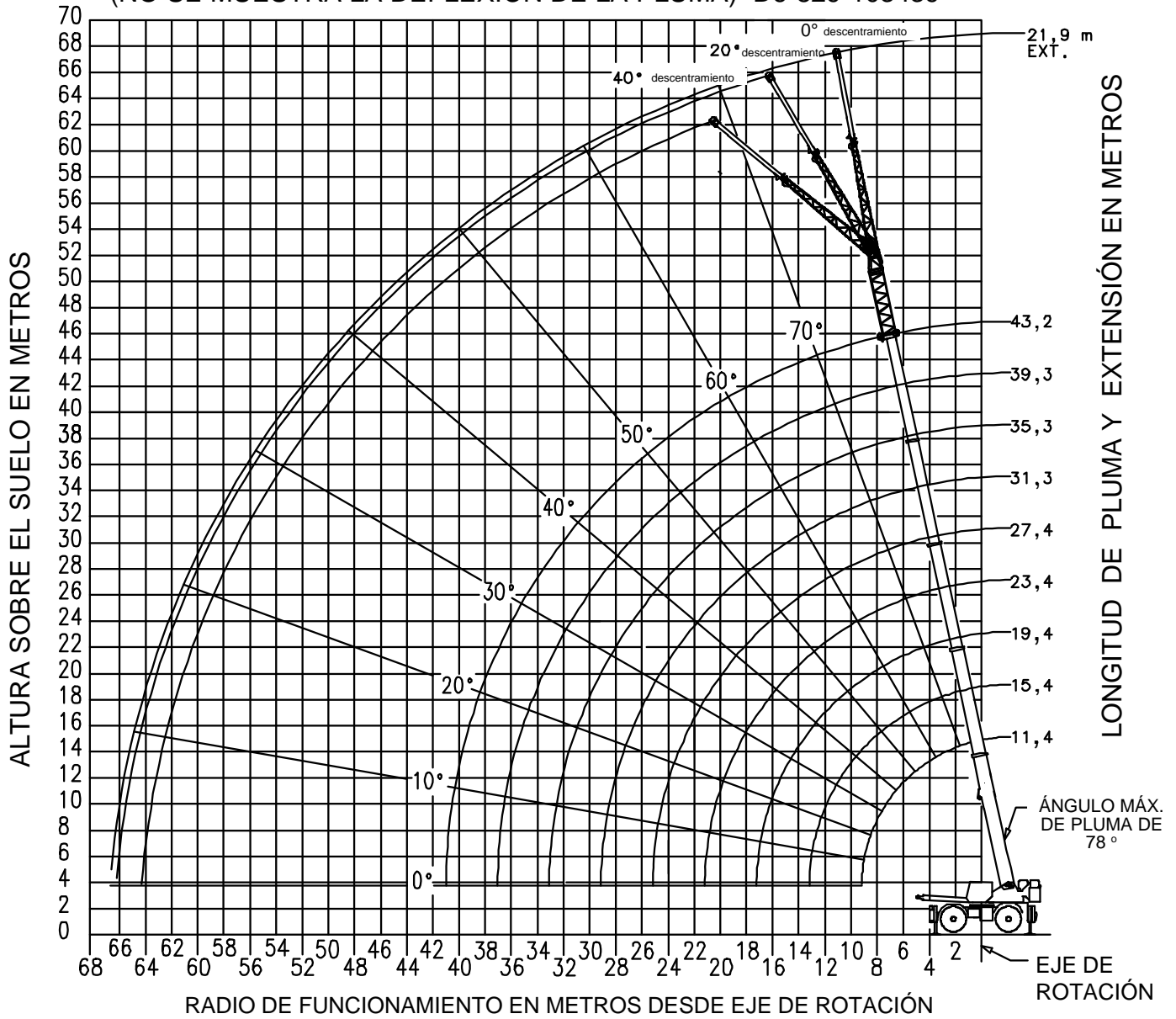
DIAGRAMA DE ALCANCE DE TRABAJO
(NO SE MUESTRA LA DEFLEXIÓN DE LA PLUMA) D6-829-103438



LAS DIMENSIONES SON PARA EL APAREJO DE GANCHO BOLA MÁS GRANDE SUMINISTRADO POR GROVE, CON EL SISTEMA DE PREVENCIÓN DEL CONTACTO ENTRE BLOQUES ACTIVADO.

MODE B DEMOSTRADO

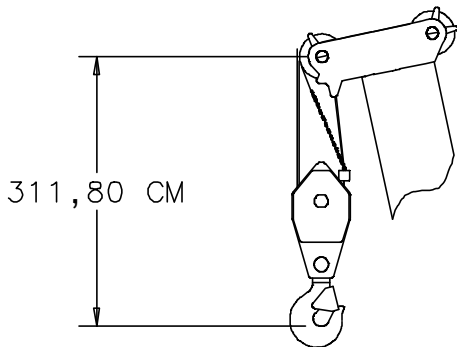
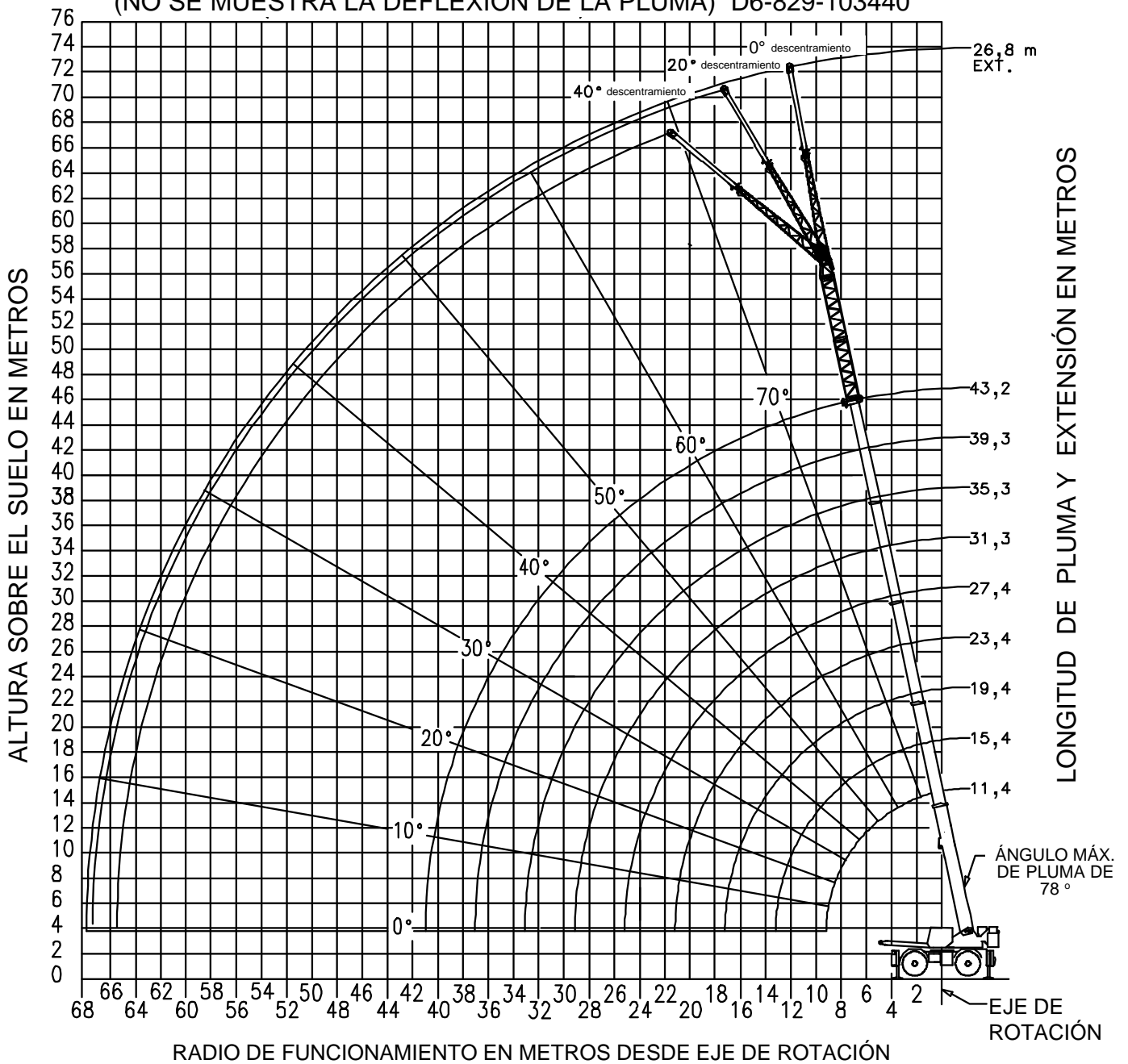
DIAGRAMA DE ALCANCE DE TRABAJO
(NO SE MUESTRA LA DEFLEXIÓN DE LA PLUMA) D6-829-103439



LAS DIMENSIONES SON PARA EL APAREJO DE GANCHO BOLA MÁS GRANDE SUMINISTRADO POR GROVE, CON EL SISTEMA DE PREVENCIÓN DEL CONTACTO ENTRE BLOQUES ACTIVADO.

MODE B DEMOSTRADO

DIAGRAMA DE ALCANCE DE TRABAJO
(NO SE MUESTRA LA DEFLEXIÓN DE LA PLUMA) D6-829-103440



LAS DIMENSIONES SON PARA EL APAREJO DE GANCHO BOLA MÁS GRANDE SUMINISTRADO POR GROVE, CON EL SISTEMA DE PREVENCIÓN DEL CONTACTO ENTRE BLOQUES ACTIVADO.

MODE B DEMOSTRADO

LONGITUD DE PLUMA contra PORCENTAJE DE LA EXTENSIÓN

MODE A - Sección 2 replegados

	Longitud de pluma principal en metros							
	11,4	15,4	19,3	23,3	27,3	31,2	35,2	43,2
Seccións de pluma principal	Porcentaje de extensión							
Sección 2	0	0	0	0	0	0	0	100
Sección 3	0	50	100	100	100	100	100	100
Sección 4	0	0	0	25	50	75	100	100
Sección 5	0	0	0	25	50	75	100	100

MODE B - modo normal

	Longitud de pluma principal en metros									
	11,4	15,4	19,4	23,4	27,4	31,3	35,3	39,3	43,2	
Seccións de pluma principal	Porcentaje de extensión									
Sección 2	0	50	75	75	100	100	100	100	100	
Sección 3	0	0	25	75	100	100	100	100	100	
Sección 4	0	0	0	0	0	25	50	75	100	
Sección 5	0	0	0	0	0	25	50	75	100	

**CAPACIDADES NOMINALES DE ELEVACIÓN (EN KILOGRAMOS) - MODE A
CON CONTRAPESO, PLUMA DE 11,4 m – 43,2 m**

SOBRE ESTABILIZADORES TOTALMENTE EXTENDIDOS - 360°

Radio en Metros	#0001							
	Longitud de pluma principal en metros							
	11,4	15,4	19,3	23,3	27,3	31,2	35,2	43,2
3	+80.000 (69)	60.775 (75)	*36.650 (78)					
3,5	73.650 (66)	60.775 (73)	36.650 (77)					
4	66.225 (63)	59.950 (71)	36.650 (75,5)	*17.550 (78)				
4,5	59.425 (60)	58.775 (69)	36.650 (74)	17.550 (77)				
5	54.550 (57)	54.725 (67)	35.375 (72)	17.550 (76)	*17.450 (78)			
6	45.475 (50)	45.600 (62,5)	32.450 (69)	17.550 (73,5)	17.450 (76,5)	*17.400 (78)		
7	38.975 (42)	39.100 (58)	29.850 (65,5)	17.550 (70,5)	17.450 (74,5)	17.400 (77)		
8	32.650 (32,5)	34.200 (53)	27.450 (62,5)	17.550 (68)	17.450 (72)	17.300 (75)	*11.050 (78)	
9	24.550 (17)	28.300 (48)	25.350 (58,5)	17.550 (65)	17.450 (70)	17.025 (73,5)	11.050 (76)	
10		23.125 (42,5)	23.100 (55)	17.550 (62,5)	17.000 (67,5)	15.900 (71,5)	11.050 (74,5)	*11.050 (78)
12		16.475 (27,5)	16.225 (47)	17.075 (56,5)	15.075 (62,5)	13.600 (67)	11.050 (71)	11.000 (75,5)
14			12.025 (37,5)	12.825 (50)	13.075 (57,5)	11.800 (63)	10.850 (67,5)	9.755 (72,5)
16			9.175 (24)	9.905 (42,5)	10.600 (52)	10.325 (58,5)	9.525 (63,5)	8.550 (69,5)
18				7.785 (34)	8.425 (46,5)	8.855 (54)	8.425 (60)	7.475 (66,5)
20				6.160 (21,5)	6.770 (39,5)	7.200 (49)	7.495 (55,5)	6.565 (63,5)
22					5.475 (31,5)	5.900 (43,5)	6.325 (51,5)	5.455 (60,5)
24					4.415 (20)	4.860 (37)	5.280 (46,5)	4.430 (57)
26						4.000 (29,5)	4.425 (41,5)	3.585 (54)
28						3.270 (19)	3.705 (35,5)	2.885 (50)
30							3.095 (28,5)	2.285 (46,5)
32							2.560 (18,5)	1.775 (42)
34								1.330 (37,5)
36								940 (32,5)
38								585 (26)
Ángulo mínimo de pluma (grados) para longitud indicada (sin carga)								24
Longitud máximo de pluma (metros) con ángulo de 0 grados (sin carga)								35,2

Nota: () Los ángulos de la pluma se dan en grados.

Código de funcionamiento del LMI. Consulte el manual del LMI para las instrucciones de funcionamiento.

*Esta capacidad se basa en el ángulo máximo de pluma obtenible.

+Se requiere una línea de 11 partes para levantar esta capacidad (utilizando la boca de la pluma auxiliar). El diagrama de guarnimiento se presenta en el Manual del Operador y de Seguridad.

Capacidades de elevación a un ángulo de pluma de 0°								
Ángulo de la pluma	Longitud de pluma principal en metros							
	11,4	15,4	19,3	23,3	27,3	31,2	35,2	
0°	12.475 (9,2)	7.845 (13,2)	5.030 (17,1)	3.890 (21,1)	3.040 (25)	2.440 (29)	1.940 (33)	

Nota: () Los radios de referencia se dan en metros.

A6-829-103458A

CAPACIDADES NOMINALES DE ELEVACIÓN (EN KILOGRAMOS) - MODE A CON CONTRAPESO, PLUMA DE 11,4 m – 43,2 m

SOBRE ESTABILIZADORES 50% EXTENDIDOS (5,3 m de separación) - 360°

Radio en Metros	#4001								
	Longitud de pluma principal en metros								
	11,4	15,4	19,3	23,3	27,3	31,2	35,2	43,2	
3	67.800 (69)	60.775 (75)	*36.650 (78)						
3,5	60.375 (66)	58.500 (73)	36.650 (77)						
4	53.725 (63)	53.650 (71)	36.650 (75,5)	*17.550 (78)					
4,5	47.750 (60)	47.675 (69)	36.650 (74)	17.550 (77)					
5	43.025 (57)	42.950 (67)	35.375 (72)	17.550 (76)	*17.450 (78)				
6	35.850 (50)	33.400 (62,5)	31.375 (69)	17.550 (73,5)	17.450 (76,5)	*17.400 (78)			
7	26.200 (42)	25.075 (58)	24.550 (65,5)	17.550 (70,5)	17.450 (74,5)	17.400 (77)			
8	19.875 (32,5)	19.450 (53)	19.775 (62,5)	17.550 (68)	17.450 (72)	17.300 (75)	*11.050 (78)		
9	15.525 (17)	15.600 (48)	15.750 (58,5)	16.600 (65)	16.650 (70)	16.550 (73,5)	11.050 (76)		
10		12.775 (42,5)	12.825 (55)	13.825 (62,5)	14.175 (67,5)	14.175 (71,5)	11.050 (74,5)	*11.050 (78)	
12		8.885 (27,5)	8.850 (47)	9.705 (56,5)	10.525 (62,5)	10.725 (67)	10.800 (71)	9.155 (75,5)	
14			6.220 (37,5)	7.020 (50)	7.755 (57,5)	8.145 (63)	8.485 (67,5)	7.000 (72,5)	
16			4.370 (24)	5.125 (42,5)	5.800 (52)	6.195 (58,5)	6.590 (63,5)	5.395 (69,5)	
18				3.700 (34)	4.355 (46,5)	4.755 (54)	5.155 (60)	4.150 (66,5)	
20				2.600 (21,5)	3.215 (39,5)	3.650 (49)	4.050 (55,5)	3.155 (63,5)	
22					2.310 (31,5)	2.760 (43,5)	3.175 (51,5)	2.335 (60,5)	
24					1.575 (20)	2.025 (37)	2.460 (46,5)	1.635 (57)	
26						1.415 (29,5)	1.855 (41,5)	1.050 (54)	
28						905 (19)	1.340 (35,5)	560 (50)	
30							905 (28,5)		
32							530 (18,5)		
0,1A (kg)	680	705	700	630	580	540	510	590	
Ángulo mínimo de pluma (grados) para longitud indicada (sin carga)							10	48	
Longitud máximo de pluma (metros) con ángulo de 0 grados (sin carga)							31,2		

Nota: () Los ángulos de la pluma se dan en grados.

Código de funcionamiento del LMI. Consulte el manual del LMI para las instrucciones de funcionamiento.

*Esta capacidad se basa en el ángulo máximo de pluma obtenible.

Capacidades de elevación a un ángulo de pluma de 0°								
Ángulo de la pluma	Longitud de pluma principal en metros							
	11,4	15,4	19,3	23,3	27,3	31,2		
0°	12.475 (9,2)	7.300 (13,2)	3.545 (17,1)	2.100 (21,1)	1.245 (25)	675 (29)		

Nota: () Los radios de referencia se dan en metros.

A6-829-103459

**CAPACIDADES NOMINALES DE ELEVACIÓN (EN KILOGRAMOS) - MODE A
CON CONTRAPESO, PLUMA DE 11,4 m – 43,2 m**

SOBRE ESTABILIZADORES 0% EXTENDIDOS (3,15 m de separación) - 360°

Radio en Metros	#8001							
	Longitud de pluma principal en metros							
	11,4	15,4	19,3	23,3	27,3	31,2	35,2	43,2
3	49.400 (69)	45.500 (75)	*36.650 (78)					
3,5	40.800 (66)	36.575 (73)	33.575 (77)					
4	33.450 (63)	30.275 (71)	28.025 (75,5)	*17.550 (78)				
4,5	28.000 (60)	25.575 (69)	23.850 (74)	17.550 (77)				
5	23.850 (57)	21.950 (67)	20.550 (72)	17.550 (76)	*17.450 (78)			
6	17.875 (50)	16.375 (62,5)	15.725 (69)	15.850 (73,5)	15.725 (76,5)	*15.475 (78)		
7	13.125 (42)	12.400 (58)	12.350 (65,5)	12.650 (70,5)	12.725 (74,5)	12.625 (77)		
8	9.860 (32,5)	9.630 (53)	9.850 (62,5)	10.275 (68)	10.450 (72)	10.475 (75)	*10.475 (78)	
9	7.460 (17)	7.585 (48)	7.820 (58,5)	8.335 (65)	8.695 (70)	8.800 (73,5)	8.860 (76)	
10		6.020 (42,5)	6.175 (55)	6.725 (62,5)	7.235 (67,5)	7.440 (71,5)	7.550 (74,5)	*6.025 (78)
12		3.795 (27,5)	3.805 (47)	4.420 (56,5)	4.955 (62,5)	5.385 (67)	5.555 (71)	4.200 (75,5)
14			2.195 (37,5)	2.820 (50)	3.400 (57,5)	3.885 (63)	4.115 (67,5)	2.865 (72,5)
16			1.035 (24)	1.665 (42,5)	2.250 (52)	2.740 (58,5)	3.010 (63,5)	1.845 (69,5)
18				790 (34)	1.380 (46,5)	1.830 (54)	2.135 (60)	1.040 (66,5)
20					700 (39,5)	1.110 (49)	1.430 (55,5)	
22						535 (43,5)	850 (51,5)	
0,1A (kg)	680	705	700	630	580	540	510	590
Ángulo mínimo de pluma (grados) para longitud indicada (sin carga)				30	37	42	48	64
Longitud máximo de pluma (metros) con ángulo de 0 grados (sin carga)				19,3				

Nota: () Los ángulos de la pluma se dan en grados.

Código de funcionamiento del LMI. Consulte el manual del LMI para las instrucciones de funcionamiento.

*Esta capacidad se basa en el ángulo máximo de pluma obtenible.

Capacidades de elevación a un ángulo de pluma de 0°								
Ángulo de la pluma	Longitud de pluma principal en metros							
	11,4	15,4	19,3					
0°	7.085 (9,2)	2.850 (13,2)	505 (17,1)					

Nota: () Los radios de referencia se dan en metros.

A6-829-103460

CAPACIDADES NOMINALES DE ELEVACIÓN SOBRE NEUMÁTICOS - MODE A CON CONTRAPESO

CON GRÚA PARADA - 360°

Radio en Metros	#9005			
	Longitud de pluma principal en metros			
	11,4	15,4	19,3	23,3
4	17.925 (63)	18.875 (71)		
4,5	17.925 (60)	18.850 (69)	8.585 (74)	7.110 (77)
5	16.300 (57)	16.975 (67)	8.585 (72)	7.110 (76)
6	12.475 (50)	12.550 (62,5)	8.585 (69)	7.110 (73,5)
7	9.930 (42)	9.860 (58)	8.345 (65,5)	7.110 (70,5)
8	7.520 (32,5)	7.595 (53)	7.500 (62,5)	7.110 (68)
9	5.515 (17)	5.725 (48)	5.710 (58,5)	6.520 (65)
10		4.360 (42,5)	4.360 (55)	5.300 (62,5)
12		2.450 (27,5)	2.605 (47)	3.225 (56,5)
Ángulo mínimo de pluma (grados) para longitud indicada (sin carga)			39	46
Longitud máximo de pluma (metros) con ángulo de 0 grados (sin carga)			15,4	

Nota: () Los ángulos de la pluma se dan en grados.

Capacidades de elevación a un ángulo de pluma de 0°				
Ángulo de la pluma	Longitud de pluma principal en metros			
	11,4	15,4		
0°	5.185 (9,2)	1.430 (13,2)		

Nota: () Los radios de referencia
se dan en metros.

A6-829-103467A

Código de funcionamiento del LMI. Consulte el manual del LMI para las instrucciones de funcionamiento.

CAPACIDADES NOMINALES DE ELEVACIÓN SOBRE NEUMÁTICOS - MODE A

CAPACIDADES DE ELEVACIÓN Y ACARREO DE CARGA (HASTA 4,0 km/h) PLUMA CENTRADA SOBRE PARTE DELANTERA (Ver la nota 6)

Radio en Metros	#9006			
	Longitud de pluma principal en metros			
	11,4	15,4	19,3	23,3
4	18.875 (63)	18.900 (71)		
4,5	18.875 (60)	18.900 (69)	10.150 (74)	7.110 (77)
5	18.200 (57)	18.225 (67)	10.150 (72)	7.110 (76)
6	16.575 (50)	16.675 (62,5)	10.150 (69)	7.110 (73,5)
7	14.100 (42)	14.325 (58)	10.150 (65,5)	7.110 (70,5)
8	11.800 (32,5)	12.125 (53)	10.150 (62,5)	7.110 (68)
9	9.930 (17)	10.325 (48)	10.150 (58,5)	7.110 (65)
10		8.870 (42,5)	9.025 (55)	7.110 (62,5)
12		6.470 (27,5)	6.715 (47)	7.110 (56,5)
14			4.970 (37,5)	5.630 (50)
16			3.635 (24)	4.310 (42,5)
Ángulo mínimo de pluma (grados) para longitud indicada (sin carga)				36
Longitud máximo de pluma (metros) con ángulo de 0 grados (sin carga)				19,3

Nota: () Los ángulos de la pluma se dan en grados.

Capacidades de elevación a un ángulo de pluma de 0°				
Ángulo de la pluma	Longitud de pluma principal en metros			
	11,4	15,4	19,3	
0°	9.590 (9,2)	5.375 (13,2)	2.975 (17,1)	

Nota: () Los radios de referencia se dan en metros.

A6-829-103468

Código de funcionamiento del LMI. Consulte el manual del LMI para las instrucciones de funcionamiento.

NOTAS PARA TODAS LAS TABLAS DE CAPACIDADES SOBRE NEUMÁTICOS:

1. Las capacidades son en kilogramos y no exceden el 85% de las cargas de vuelco según lo determinado por las pruebas de acuerdo con la norma SAE J765.
2. Las capacidades corresponden a máquinas equipadas con neumáticos uso General/Titan de 29,5 x 25 (34 telas), con una presión de inflado en frío de 5,2 bar.
3. Las capacidades que se indican encima de la línea gruesa están basadas en la resistencia estructural y no se deberá depender de la inclinación como una limitación de la capacidad.
4. Las capacidades tienen validez únicamente con la máquina sobre una superficie firme y nivelada.
5. La elevación sobre neumáticos con extensiones de pluma no está permitida.
6. Para aplicaciones de elevación y acarreo de cargas, la pluma debe estar centrada sobre la parte delantera de la máquina, el bloqueo de giro mecánico debe estar enganchado y la carga impedida de girar. Cuando se manejan cargas dentro de la gama de alcance estructural con capacidades cercanas al límite máximo de carga, la velocidad de avance se debe reducir a velocidad de avance lenta.
7. Los bloqueos de los ejes deben estar activados cuando se levantan cargas sobre neumáticos.
8. Todo la elevación depende del inflado, la capacidad y la condición correctos de los neumáticos. Las capacidades se deben reducir para presiones de inflado menores de los neumáticos. Consulte la tabla de capacidades de elevación según los neumáticos en uso. Los neumáticos dañados son peligrosos para el funcionamiento seguro de la grúa.
9. Velocidad de avance lenta - no más de 61 metros de movimiento en cualquier período de 30 minutos y sin exceder de 1,6 km/h.

**CAPACIDADES NOMINALES DE ELEVACIÓN (EN KILOGRAMOS) - MODE B
CON CONTRAPESO, PLUMA DE 11,4 m – 43,2 m**

SOBRE ESTABILIZADORES TOTALMENTE EXTENDIDOS - 360°

Radio en Metros	#0001								
	Longitud de pluma principal en metros								
	11,4	15,4	19,4	23,4	27,4	31,3	35,3	39,3	43,2
3	+80.000 (69)	60.775 (75)	*44.225 (78)						
3,5	73.650 (66)	60.775 (73)	44.225 (77)						
4	66.225 (63)	59.725 (71)	44.225 (75,5)						
4,5	59.425 (60)	58.200 (69)	44.225 (74)	31.725 (77,5)					
5	54.550 (57)	53.975 (67)	42.775 (72,5)	30.900 (76)	*21.125 (78)				
6	45.475 (50)	44.975 (62,5)	39.400 (69)	29.025 (73,5)	21.125 (76,5)	*17.550 (78)			
7	38.975 (42)	38.550 (58)	36.025 (66)	26.550 (70,5)	19.875 (74,5)	17.550 (76,5)			
8	32.650 (32,5)	33.600 (53,5)	32.675 (62,5)	24.200 (68)	18.500 (72)	17.450 (75)	16.850 (77)	*13.975 (78)	
9	24.550 (17)	27.500 (48,5)	27.800 (59)	22.125 (65,5)	17.125 (70)	17.225 (73)	16.000 (75,5)	13.975 (77,5)	
10		22.275 (42,5)	22.350 (55,5)	20.375 (62,5)	15.900 (67,5)	15.975 (71)	14.825 (73,5)	13.475 (76)	*11.050 (78)
12		15.575 (28)	15.400 (47)	15.475 (56,5)	13.725 (62,5)	13.500 (67)	12.650 (70)	11.900 (73)	11.000 (75,5)
14			11.125 (37,5)	11.300 (50)	11.250 (57,5)	11.525 (62,5)	10.850 (66,5)	10.275 (69,5)	9.755 (72,5)
16			8.245 (24,5)	8.470 (43)	8.355 (52,5)	8.965 (58,5)	9.375 (63)	8.935 (66,5)	8.550 (69,5)
18				6.430 (34)	6.260 (46,5)	6.870 (53,5)	7.480 (59)	7.775 (63)	7.475 (66,5)
20				4.870 (22,5)	4.675 (40)	5.285 (48,5)	5.890 (55)	6.310 (59,5)	6.565 (63,5)
22					3.440 (32)	4.045 (43,5)	4.650 (50,5)	5.050 (56)	5.455 (60,5)
24					2.425 (21)	3.045 (37)	3.650 (46)	4.040 (52)	4.430 (57)
26						2.230 (29,5)	2.830 (41)	3.210 (48)	3.585 (54)
28						1.525 (19,5)	2.145 (35)	2.515 (44)	2.885 (50)
30							1.565 (28)	1.925 (39)	2.285 (46,5)
32							1.050 (18,5)	1.420 (33,5)	1.775 (42)
34								975 (27)	1.330 (37,5)
36								580 (17,5)	940 (32,5)
38									585 (26)
Ángulo mínimo de pluma (grados) para longitud indicada (sin carga)								0	24
Longitud máxima de pluma (metros) con ángulo de 0 grados (sin carga)								39,3	

Nota: () Los ángulos de la pluma se dan en grados.

Código de funcionamiento del LMI. Consulte el manual del LMI para las instrucciones de funcionamiento.

*Esta capacidad se basa en el ángulo máximo de pluma obtenible.

+Se requiere una línea de 11 partes para levantar esta capacidad (utilizando la boca de la pluma auxiliar). El diagrama de guarnimiento se presenta en el Manual del Operador y de Seguridad.

Capacidades de elevación a un ángulo de pluma de 0°									
Ángulo de la pluma	Longitud de pluma principal en metros								
	11,4	15,4	19,4	23,4	27,4	31,3	35,3		
0°	12.475 (9,2)	7.245 (13,2)	4.340 (17,2)	2.650 (21,2)	1.240 (25,2)	865 (29,1)	545 (33,1)		

Nota: () Los radios de referencia se dan en metros.

A6-829-103461A

EXTENSIÓN DE 10,0 m - 17,0 m DE LA PLUMA CON CONTRAPESO - MODE B

SOBRE ESTABILIZADORES TOTALMENTE EXTENDIDOS - 360°

Radio en Metros	LARGO DE 10,0 m			LARGO DE 17,0 m		
	Descentramiento de 0°	Descentramiento de 20°	Descentramiento de 40°	Descentramiento de 0°	Descentramiento de 20°	Descentramiento de 40°
	#0021	#0022	#0023	#0041	#0042	#0043
12	6.210 (78)					
14	6.210 (76,5)	5.890 (78)		3.245 (78)		
16	6.210 (74)	5.795 (77)		3.245 (77)		
18	6.210 (72)	5.565 (74,5)	4.575 (77)	3.245 (75)	2.900 (78)	
20	6.200 (69,5)	5.375 (72)	4.480 (74,5)	3.245 (73)	2.825 (77,5)	
22	5.905 (67)	5.180 (69,5)	4.395 (72)	3.245 (71)	2.745 (75,5)	
24	5.085 (64,5)	5.015 (67,5)	4.315 (69,5)	3.245 (68,5)	2.665 (73,5)	2.285 (77)
26	4.195 (62)	4.615 (64,5)	4.235 (67)	3.235 (66,5)	2.595 (71)	2.230 (75)
28	3.455 (59,5)	3.825 (62)	4.005 (64,5)	3.125 (64,5)	2.530 (69)	2.185 (72,5)
30	2.825 (57)	3.155 (59,5)	3.500 (61,5)	3.015 (62)	2.465 (66,5)	2.145 (70,5)
32	2.280 (54)	2.580 (56,5)	2.865 (58,5)	2.735 (60)	2.410 (64,5)	2.110 (68)
34	1.815 (51)	2.080 (53,5)	2.310 (55,5)	2.250 (57,5)	2.350 (62)	2.080 (65,5)
36	1.400 (48)	1.640 (50,5)	1.830 (52,5)	1.820 (55)	2.290 (59,5)	2.050 (63)
38	1.040 (45)	1.255 (47,5)	1.400 (49)	1.445 (52,5)	1.870 (57)	2.025 (60)
40	715 (41,5)	910 (44)		1.110 (50)	1.495 (54,5)	1.730 (57)
42		605 (40)		810 (47)	1.160 (51,5)	1.355 (54)
44				540 (44,5)	860 (48,5)	1.020 (51)
46					585 (45,5)	720 (47,5)
Ángulo mínimo de pluma (grados) para longitud indicada (sin carga)	38	38	40	43	44	44
Longitud máximo de pluma (metros) con ángulo de 0 grados (sin carga)	31,3			27,4		

Nota: () Los ángulos de la pluma se dan en grados.

A6-829-103464A

Código de funcionamiento del LMI. Consulte el manual del LMI para las instrucciones de funcionamiento.

NOTAS:

1. Todas las capacidades sobre la línea negra están basadas en la fuerza estructural de la extensión de la pluma.
 2. Los largos de extensión de pluma de 10,0 y 17,0 m se pueden utilizar para servicio de elevación con cable sencillo solamente.
 3. Los radios indicados corresponden a una pluma completamente extendida con la extensión de la pluma instalada. Para los largos de la pluma principal no extendida completamente, las cargas especificadas están determinadas por el ángulo de la pluma. Ver solamente la columna que indica el largo y el ángulo de compensación de la extensión de la pluma para los cuales la máquina está fabricada. Para los ángulos de pluma no indicados, se debe optar por la capacidad junto al siguiente radio menor.
- ADVERTENCIA:** Se prohíbe estrictamente el funcionamiento de esta máquina con cargas más pesadas que las capacidades mencionadas. El vuelco de la máquina con la extensión de pluma ocurre rápidamente y sin advertencia anticipada.
4. El ángulo de la pluma es el ángulo sobre o bajo la línea horizontal del eje longitudinal de la sección de base de la pluma después de elevar una carga nominal.
 5. Las capacidades mencionadas son con los estabilizadores totalmente extendidos y los gatos verticales emplazados solamente.
 6. Al levantar sobre la cabeza de la pluma principal con la extensión de 10,0 m o 17,0 m erigida, los estabilizadores debe ser totalmente extendidos o 50% extendidos (5,3 m de separación).

EXTENSIÓN DE 10,0 m - 17,0 m DE LA PLUMA CON CONTRAPESO & INSERTOS - MODE B

SOBRE ESTABILIZADORES TOTALMENTE EXTENDIDOS - 360°

Radio en Metros	22,0 m (Largo de 17,0 m + 1 inserto)			27,0 m (Largo de 17,0 m +2 insertos)		
	Descentramiento de 0°	Descentramiento de 20°	Descentramiento de 40°	Descentramiento de 0°	Descentramiento de 20°	Descentramiento de 40°
	#0084	#0085	#0086	#0084	#0085	#0086
16	2.855 (78)					
18	2.855 (76,5)			2.265 (78)		
20	2.855 (74,5)			2.265 (77)		
22	2.855 (73)	2.715 (78)		2.265 (75,5)		
24	2.855 (71)	2.620 (76,5)		2.265 (73,5)	2.220 (78)	
26	2.855 (69)	2.560 (74,5)	2.215 (77,5)	2.265 (72)	2.220 (76)	
28	2.855 (67)	2.500 (72,5)	2.175 (75,5)	2.210 (70)	2.220 (74)	2.150 (77,5)
30	2.855 (65)	2.440 (70,5)	2.135 (73,5)	2.180 (68,5)	2.160 (72,5)	2.020 (75,5)
32	2.640 (63)	2.320 (68)	2.080 (71,5)	2.120 (66,5)	2.005 (70,5)	1.865 (73,5)
34	2.180 (61)	2.175 (66)	2.000 (69)	2.020 (64,5)	1.835 (68,5)	1.725 (71,5)
36	1.775 (58,5)	2.025 (64)	1.875 (67)	1.835 (62,5)	1.685 (66,5)	1.595 (69,5)
38	1.420 (56,5)	1.880 (61,5)	1.760 (64,5)	1.495 (60,5)	1.550 (64,5)	1.475 (67,5)
40	1.105 (54)	1.520 (59,5)	1.650 (62)	1.175 (58,5)	1.425 (62,5)	1.360 (65)
42	820 (52)	1.200 (57)	1.465 (59,5)	890 (56,5)	1.290 (60,5)	1.260 (63)
44	565 (49,5)	910 (54,5)	1.135 (57)	630 (54,5)	1.000 (58,5)	1.170 (60,5)
46		645 (52)	840 (54)		735 (56)	965 (58,5)
48			565 (51)			695 (56)
Ángulo mín. de pluma (grados) para longitud indicada (sin carga)	48	50	49	53	54	54
Longitud máx. de pluma (metros) con ángulo de 0° (sin carga)	23,4			23,4		

Nota: () Los ángulos de la pluma se dan en grados.

A6-829-103479

Código de funcionamiento del LMI. Consulte el manual del LMI para las instrucciones de funcionamiento.

NOTAS:

1. Todas las capacidades sobre la línea negra están basadas en la fuerza estructural de la extensión de la pluma.
2. Los largos de extensión de pluma de 17,0 m se pueden utilizar para servicio de elevación con cable sencillo solamente.
3. Los radios indicados corresponden a una pluma completamente extendida con la extensión de la pluma instalada. Para los largos de la pluma principal no extendida completamente, las cargas especificadas están determinadas por el ángulo de la pluma. Ver solamente la columna que indica el largo y el ángulo de compensación de la extensión de la pluma para los cuales la máquina está fabricada. Para los ángulos de pluma no indicados, se debe optar por la capacidad junto al siguiente radio menor.
- ADVERTENCIA:** Se prohíbe estrictamente el funcionamiento de esta máquina con cargas más pesadas que las capacidades mencionadas. El vuelco de la máquina con la extensión de pluma ocurre rápidamente y sin advertencia anticipada.
4. El ángulo de la pluma es el ángulo sobre o bajo la línea horizontal del eje longitudinal de la sección de base de la pluma después de elevar una carga nominal.
5. Al levantar sobre la cabeza de la pluma principal con la extensión de 17,0 m erigida y insertos, los estabilizadores debe ser totalmente extendidos y los gatos verticales emplazados solamente.

**CAPACIDADES NOMINALES DE ELEVACIÓN (EN KILOGRAMOS) - MODE B
CON CONTRAPESO, PLUMA DE 11,4 m – 43,2 m**

SOBRE ESTABILIZADORES 50% EXTENDIDOS (5,3 m de separación) - 360°

Radio en Metros	#4001								
	Longitud de pluma principal en metros								
	11,4	15,4	19,4	23,4	27,4	31,3	35,3	39,3	43,2
3	67.800 (69)	60.775 (75)	*44.225 (78)						
3,5	60.375 (66)	58.000 (73)	44.225 (77)						
4	53.725 (63)	52.875 (71)	44.225 (75,5)						
4,5	47.750 (60)	47.000 (69)	44.225 (74)	31.725 (77,5)					
5	43.025 (57)	42.300 (67)	40.425 (72,5)	30.900 (76)	*21.125 (78)				
6	35.850 (50)	32.225 (62,5)	29.975 (69)	28.400 (73,5)	21.125 (76,5)	*17.550 (78)			
7	26.200 (42)	24.875 (58)	23.275 (66)	22.225 (70,5)	19.875 (74,5)	17.550 (76,5)			
8	19.875 (32,5)	19.075 (53,5)	18.625 (62,5)	17.875 (68)	16.850 (72)	17.025 (75)	16.850 (77)	*13.975 (78)	
9	15.525 (17)	15.050 (48,5)	15.125 (59)	14.625 (65,5)	13.800 (70)	14.100 (73)	14.225 (75,5)	13.975 (77,5)	
10		12.075 (42,5)	12.150 (55,5)	12.100 (62,5)	11.425 (67,5)	11.825 (71)	12.025 (73,5)	12.150 (76)	*11.050 (78)
12		8.025 (28)	8.080 (47)	8.150 (56,5)	7.905 (62,5)	8.500 (67)	8.810 (70)	9.020 (73)	9.155 (75,5)
14			5.395 (37,5)	5.580 (50)	5.350 (57,5)	5.955 (62,5)	6.540 (66,5)	6.810 (69,5)	7.000 (72,5)
16			3.505 (24,5)	3.765 (43)	3.565 (52,5)	4.160 (58,5)	4.740 (63)	5.170 (66,5)	5.395 (69,5)
18				2.400 (34)	2.240 (46,5)	2.830 (53,5)	3.405 (59)	3.850 (63)	4.150 (66,5)
20				1.350 (22,5)	1.200 (40)	1.805 (48,5)	2.375 (55)	2.790 (59,5)	3.155 (63,5)
22						985 (43,5)	1.560 (50,5)	1.950 (56)	2.335 (60,5)
24							900 (46)	1.270 (52)	1.635 (57)
26								700 (48)	1.050 (54)
28									560 (50)
0,1A (kg)	680	760	770	760	780	715	665	630	590
Ángulo mínimo de pluma (grados) para longitud indicada (sin carga)					33	39	43	46	48
Longitud máximo de pluma (metros) con ángulo de 0 grados (sin carga)					23,4				

Nota: () Los ángulos de la pluma se dan en grados.

Código de funcionamiento del LMI. Consulte el manual del LMI para las instrucciones de funcionamiento.

*Esta capacidad se basa en el ángulo máximo de pluma obtenible.

Capacidades de elevación a un ángulo de pluma de 0°									
Ángulo de la pluma	Longitud de pluma principal en metros								
	11,4	15,4	19,4	23,4					
0°	12.475 (9,2)	6.310 (13,2)	2.615 (17,2)	835 (21,2)					

Nota: () Los radios de referencia se dan en metros.

A6-829-103462

EXTENSIÓN DE 10,0 m - 17,0 m DE LA PLUMA CON CONTRAPESO - MODE B

SOBRE ESTABILIZADORES 50% EXTENDIDOS (5,3 m de separación) - 360°

Radio en Metros	LARGO DE 10,0 m			LARGO DE 17,0 m		
	Descentramiento de 0°	Descentramiento de 20°	Descentramiento de 40°	Descentramiento de 0°	Descentramiento de 20°	Descentramiento de 40°
	#4021	#4022	#4023	#4041	#4042	#4043
12	6.210 (78)					
14	6.210 (76,5)	*5.890 (78)		3.245 (78)		
16	5.465 (74)	5.795 (77)		3.245 (77)		
18	4.290 (72)	5.050 (74,5)	4.575 (77)	3.245 (75)	*2.900 (78)	
20	3.350 (69,5)	4.015 (72)	4.480 (74,5)	3.245 (73)	2.825 (77,5)	
22	2.575 (67)	3.165 (69,5)	3.650 (72)	2.880 (71)	2.745 (75,5)	
24	1.930 (64,5)	2.460 (67,5)	2.875 (69,5)	2.245 (68,5)	2.665 (73,5)	2.285 (77)
26	1.385 (62)	1.855 (64,5)	2.215 (67)	1.705 (66,5)	2.515 (71)	2.230 (75)
28	915 (59,5)	1.335 (62)	1.650 (64,5)	1.240 (64,5)	1.970 (69)	2.185 (72,5)
30	510 (57)	885 (59,5)	1.155 (61,5)	835 (62)	1.500 (66,5)	1.945 (70,5)
32			720 (58,5)		1.085 (64,5)	1.455 (68)
34					715 (62)	1.030 (65,5)
36						655 (63)
0,1A (kg)	565	545	565	525	515	535
Ángulo mínimo de pluma (grados) para longitud indicada (sin carga)	54	55	56	57	58	59
Longitud máxima de pluma (metros) con ángulo de 0 grados (sin carga)	23,4			19,4		

Nota: () Los ángulos de la pluma se dan en grados.

A6-829-103465A

Código de funcionamiento del LMI. Consulte el manual del LMI para las instrucciones de funcionamiento.

*Esta capacidad se basa en el ángulo máximo de pluma obtenible.

NOTAS:

1. Todas las capacidades sobre la línea negra están basadas en la fuerza estructural de la extensión de la pluma.
2. Los largos de extensión de pluma de 10,0 y 17,0 m se pueden utilizar para servicio de elevación con cable sencillo solamente.
3. Los radios indicados corresponden a una pluma completamente extendida con la extensión de la pluma instalada. Para los largos de la pluma principal no extendida completamente, las cargas especificadas están determinadas por el ángulo de la pluma. Ver solamente la columna que indica el largo y el ángulo de compensación de la extensión de la pluma para los cuales la máquina está fabricada. Para los ángulos de pluma no indicados, se debe optar por la capacidad junto al siguiente radio menor.

ADVERTENCIA: Se prohíbe estrictamente el funcionamiento de esta máquina con cargas más pesadas que las capacidades mencionadas. El vuelco de la máquina con la extensión de pluma ocurre rápidamente y sin advertencia anticipada.

4. El ángulo de la pluma es el ángulo sobre o bajo la línea horizontal del eje longitudinal de la sección de base de la pluma después de elevar una carga nominal.
5. Las capacidades mencionadas son con los estabilizadores debidamente extendidos y los gatos verticales emplazados solamente.
6. Al levantar sobre la cabeza de la pluma principal con la extensión de 10,0 m o 17,0 m erigida, los estabilizadores debe ser totalmente extendidos o 50% extendidos (5,3 m de separación).

**CAPACIDADES NOMINALES DE ELEVACIÓN (EN KILOGRAMOS) - MODE B
CON CONTRAPESO, PLUMA DE 11,4 m – 43,2 m**

SOBRE ESTABILIZADORES 0% EXTENDIDOS (3,15 m de separación) - 360°

Radio en Metros	#8001								
	Longitud de pluma principal en metros								
	11,4	15,4	19,4	23,4	27,4	31,3	35,3	39,3	43,2
3	49.400 (69)	44.100 (75)	*39.600 (78)						
3,5	40.800 (66)	35.350 (73)	32.125 (77)						
4	33.450 (63)	29.125 (71)	26.700 (75,5)						
4,5	28.000 (60)	24.525 (69)	22.600 (74)	21.225 (77,5)					
5	23.850 (57)	20.925 (67)	19.375 (72,5)	18.300 (76)	*16.975 (78)				
6	17.875 (50)	15.700 (62,5)	14.625 (69)	13.900 (73,5)	12.950 (76,5)	*13.100 (78)			
7	13.125 (42)	12.050 (58)	11.325 (66)	10.800 (70,5)	10.050 (74,5)	10.350 (76,5)			
8	9.860 (32,5)	9.325 (53,5)	8.870 (62,5)	8.510 (68)	7.875 (72)	8.280 (75)	8.495 (77)	*8.625 (78)	
9	7.460 (17)	7.115 (48,5)	6.950 (59)	6.720 (65,5)	6.180 (70)	6.640 (73)	6.920 (75,5)	7.105 (77,5)	
10		5.425 (42,5)	5.425 (55,5)	5.285 (62,5)	4.820 (67,5)	5.325 (71)	5.645 (73,5)	5.875 (76)	*6.025 (78)
12		3.020 (28)	3.100 (47)	3.100 (56,5)	2.750 (62,5)	3.330 (67)	3.705 (70)	3.995 (73)	4.200 (75,5)
14			1.440 (37,5)	1.550 (50)	1.250 (57,5)	1.880 (62,5)	2.305 (66,5)	2.625 (69,5)	2.865 (72,5)
16						765 (58,5)	1.225 (63)	1.585 (66,5)	1.845 (69,5)
18								750 (63)	1.040 (66,5)
0,1A (kg)	680	760	770	760	780	715	665	630	590
Ángulo mínimo de pluma (grados) para longitud indicada (sin carga)			29	44	54	55	60	61	64
Longitud máximo de pluma (metros) con ángulo de 0 grados (sin carga)			15,4						

Nota: () Los ángulos de la pluma se dan en grados.

Código de funcionamiento del LMI. Consulte el manual del LMI para las instrucciones de funcionamiento.

*Esta capacidad se basa en el ángulo máximo de pluma obtenible.

Capacidades de elevación a un ángulo de pluma de 0°									
Ángulo de la pluma	Longitud de pluma principal en metros								
	11,4	15,4							
0°	7.085 (9,2)	1.965 (13,2)							

Nota: () Los radios de referencia se dan en metros.

A6-829-103463

INFLADO DE LOS NEUMÁTICOS - PSI (BAR)

TAMAÑO (DELANTEROS Y TRASEROS)	CÓDIGO DE TRA	SERVICIO DE ELEVACIÓN, TRANSPORTE GENERAL Y TRANSPORTE PROLONGADO
		ESTÁTICO, AVANCE LENTO Y 2,5 MPH (4,0 km/h)
29,5x25 (34)	E-3	76 (5,2) (Ver la Guía de Operación para transporte prolongado)